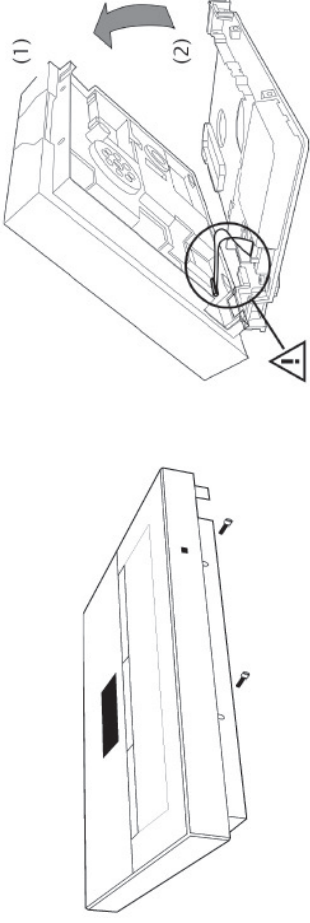


Secvest Quickguide Installation

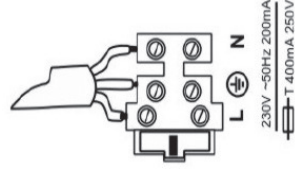
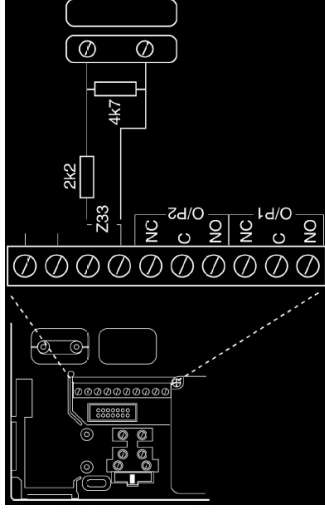
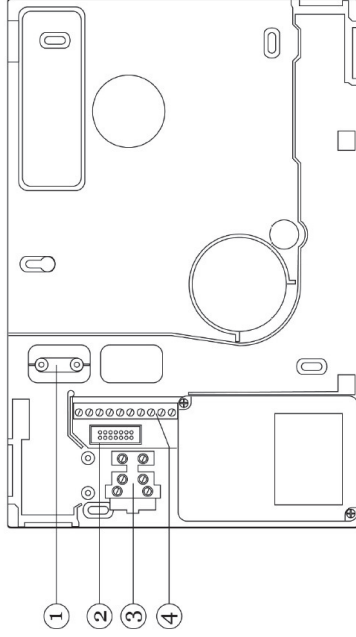
Bitte beachten Sie die länderspezifischen Sicherheitshinweise und lassen Sie den 230V – Netzanschluss nur durch geschultes Fachpersonal vornehmen.

- 1** Entfernen Sie die beiden Gehäuseschrauben auf der Unterseite der Secvest.
- 2** Klappen Sie die Front nach oben auf, ziehen Sie dabei das Flachbandkabel vorsichtig vom Netzteil ab.
- 3** Befestigen Sie die Bodenplatte mit Hilfe der beiliegenden Schrauben & Dübel auf einem geeigneten Untergrund.
- 4** Übersicht über die Bodenplatte:



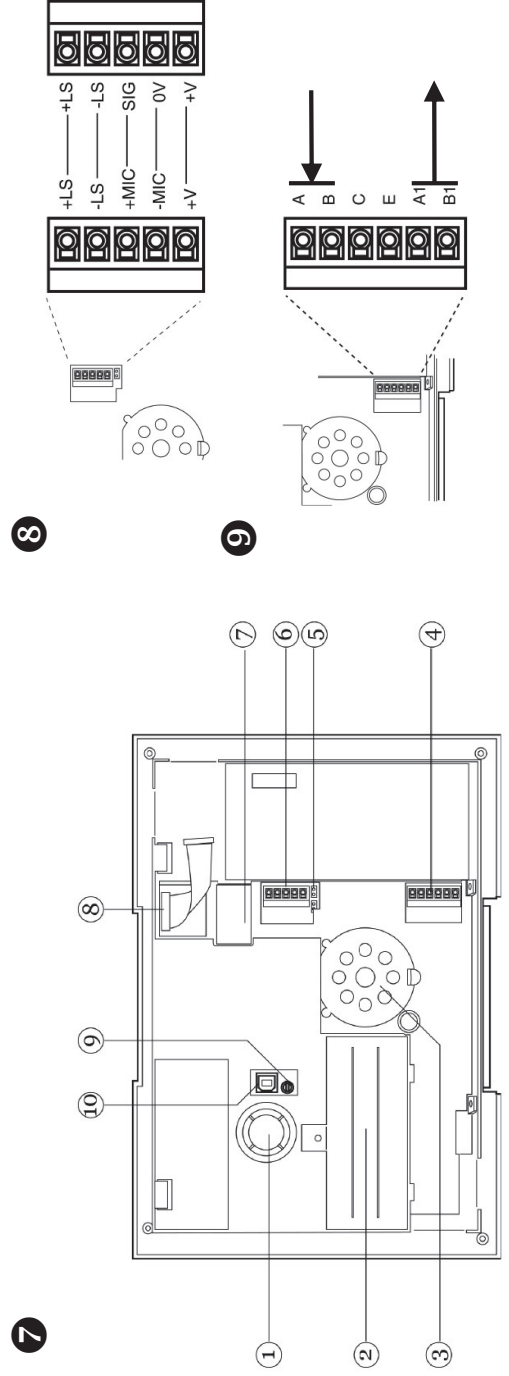
Nr.	Beschreibung
1	Zugentlastung für die 230V AC Netzanschlussleitung
2	Anschlussbuchse für das Verbindungskabel
3	230V AC Netzanschluss
4	Klemmanschlüsse für die verdrahteten Zonen und Ausgänge

- 5** Installieren Sie im spannungslosen Zustand den 230V Netzanschluss und bringen Sie die Zugentlastung an.
- 6** **Optional:** Installieren Sie verdrahtete Melder an den Zoneingängen mittels beiliegender Widerstände und/oder verdrahten Sie die Relaisausgänge falls benötigt. Weitere Informationen entnehmen Sie bitte der Installationsanleitung.
- 7** Übersicht über die Rückseite der Secvest:



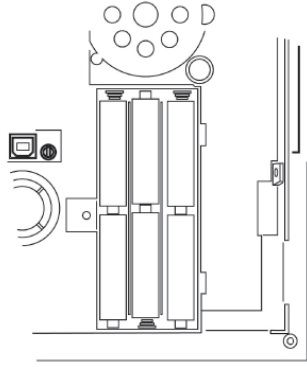
Nr.	Beschreibung
1	Interne Sirene
2	Batteriefach
3	Interner Lautsprecher
4	Anschluss für die analoge Telefonleitung (PSTN)
5	Kickstart und Code-Reset-Brücke (KS + RESET)
6	Anschluss für externen Lautsprecher und Mikrofon
7	Anschluss für Erweiterungsmodule (ISDN/GSM/Ethernet/GPRS)
8	Anschlusskabel zur Verbindung der Bodenplatte mit dem Oberteil
9	Regler für die Lautstärke des Lautsprechers
10	USB Anschluss

- 8** **Optional:** Anschluss für externen Lautsprecher (16 Ohm) und externem Mikrofon. -> Artikel-Nr. FU5230
- 9** **Optional:** Wenn Sie das integrierte Telefonwählgerät verwenden möchten, schließen Sie die analoge Leitung an den Anschlüssen A/B an. Die rückführende Leitung kann an A1/B1 angeschlossen werden. Die Anschlüsse C/E werden nicht verwendet.



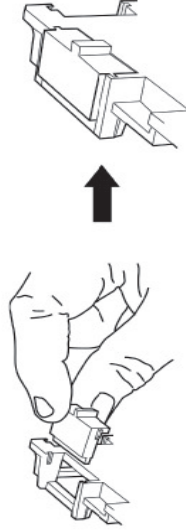
1 0

Setzen Sie die Batterien polungsrichtig ein.



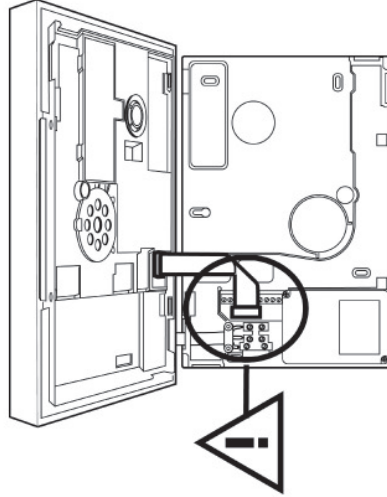
1 1

Verschlussen Sie die nichtbenötigten Kabeleinlässe mit den mitgelieferten Verschlussstopfen.



1 2

Hängen Sie die Zentrale oben in der Bodenplatte ein und verbinden Sie das Flachbandkabel wieder mit dem Anschluss auf der Bodenplatte. Klappen Sie nun die Front nach unten und befestigen Sie sie mittels der 2 vorhin entfernten Gehäuseschrauben.



1 3

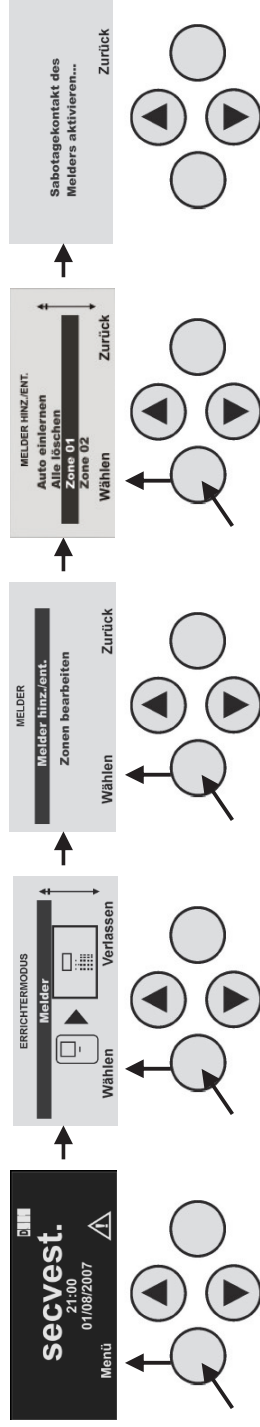
Versorgen Sie nun die Zentrale mit Netzspannung.

HINWEIS:

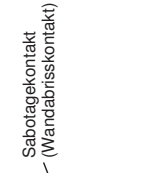
Beim ersten Start der Zentrale werden Sie aufgefordert Ihre Sprache auszuwählen.

Secvest Quickguide Programmierung

Grundsätzlich wird bei der Programmierung der Zentrale zwischen Benutzermenü und Errichtermenü unterschieden. Hierzu werden jeweils ein Benutzercode, sowie ein Errichtercode benötigt. Um in das Errichtermenü zu gelangen, drücken Sie die Taste unterhalb des Displays, die mit „Menü“ gekennzeichnet ist. Geben Sie dann den Errichtercode (7890) und danach den Administratorcode (1234) ein. Folgen Sie den Anweisungen am Display, um Ihre Funkmelder einzulernen. Detaillierte Informationen finden Sie in der Installationsanleitung.



Legen Sie die Batterie in den Melder ein und betätigen Sie nun den Sabotagekontakt des Melders (öffnen). Die Zentrale quittiert den Empfang mit einem Quittierungston. Sollten Sie aus Versehen einen Fehlalarm auslösen, können Sie diesen mit Eingabe des Administratorcodes (1234) quittieren. Während Sie sich im Errichtermenü befinden reagiert die Anlage nicht mehr auf Sabotagemeldungen, Sie können also sämtliche Melder öffnen, ohne dabei einen Alarm zu auszulösen. Hier finden Sie einige Beispiele zum Einlernen von Meldern, für andere Melder ziehen Sie bitte die jeweilige Anleitung zu Rate. Hilfe zur Programmierung der Zoneinstellungen finden Sie in der Installationsanleitung.



Testknopf für ca. 10 Sek. drücken

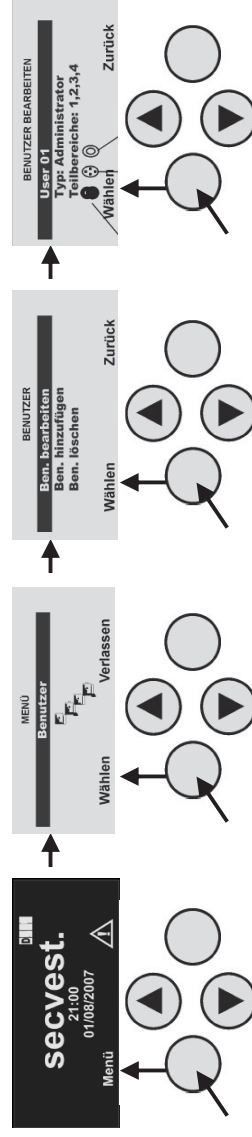
Sabotagekontakt

Sabotagekontakt (Wandbrisskontakt)

Sabotagekontakt

Vorder- & Rückseite

Um Benutzercodes zu ändern, Chipschlüssel, Funkzylinder oder Fernbedienungen einzulernen, müssen Sie in das Benutzermenü wechseln. Verlassen Sie hierzu das Errichtermenü und betreten Sie das Benutzermenü, indem Sie auf „Menü“ drücken und anschließend den Administratorcode (1234) eingeben.



Wählen Sie im Menü z.B. Fernbedienung“ aus, um eine Fernbedienung diesem Benutzer zuzuweisen. Der SecvestKey Funkzylinder wird ebenfalls in diesem Menü eingelesen.



Taste für ca. 1 Sek. drücken und dann den Knopf drehen

Taste für ca. 2 Sek. drücken, bis rote LED kurz aufblinkt.